

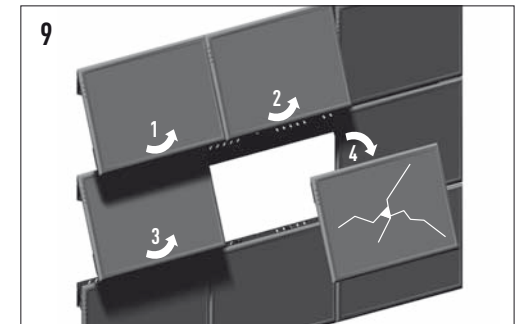
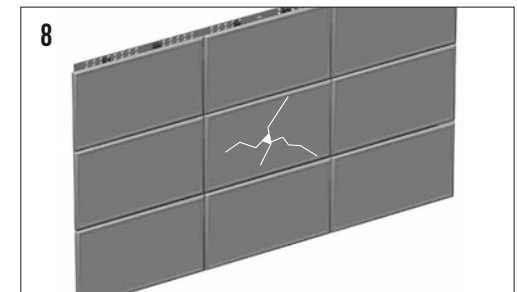
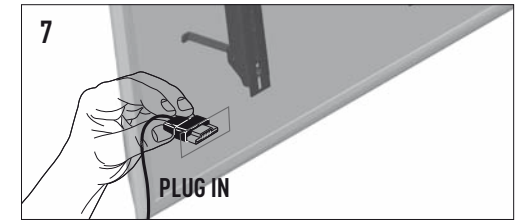
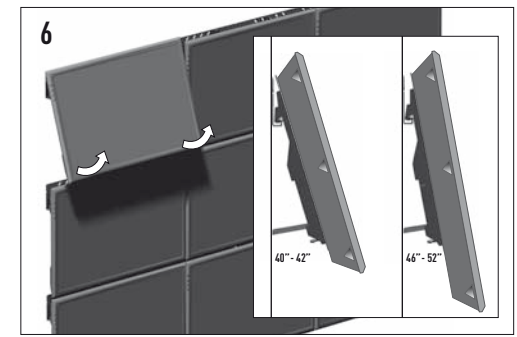
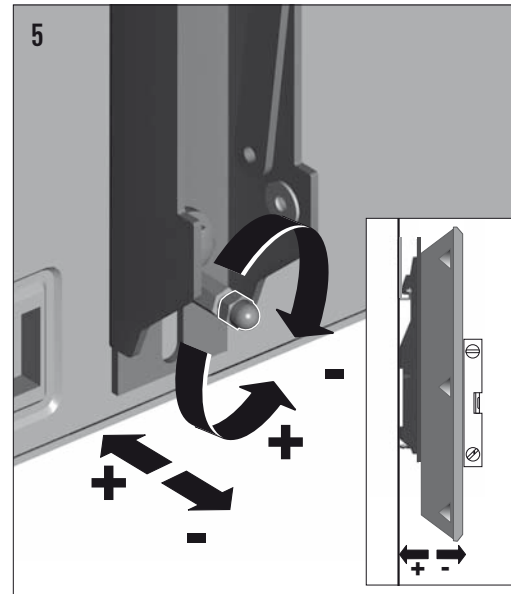
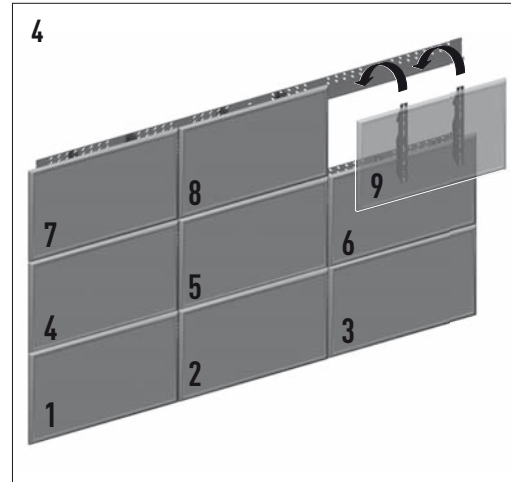
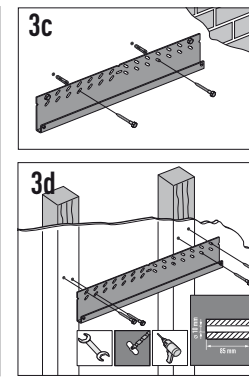
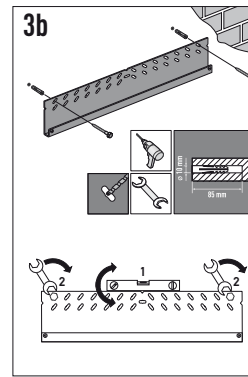
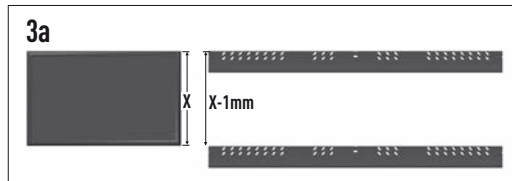
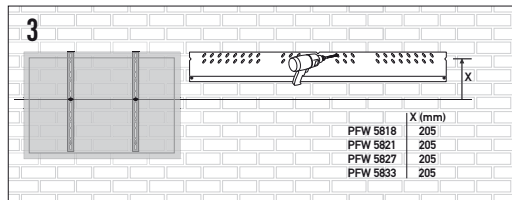
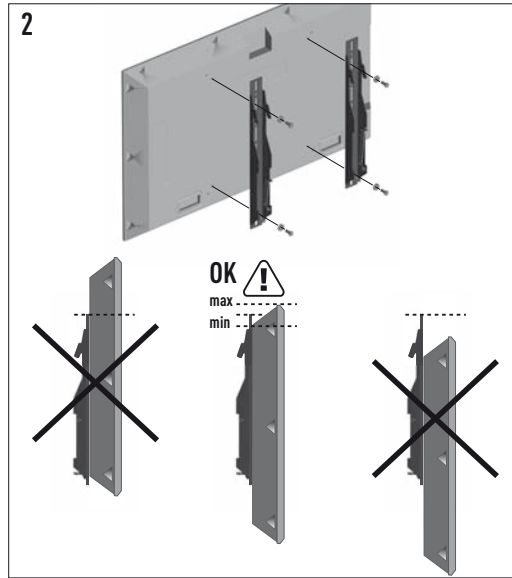
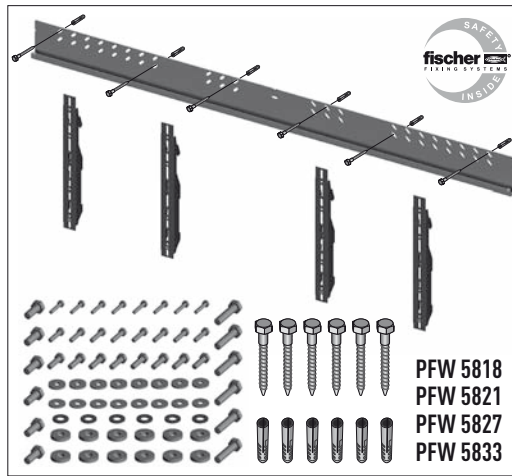
Mounting instructions

Montageanleitung
Consignes d'installation
Montagevoorschrift
Instrucciones de montaje
Istruzioni di montaggio
Manual de montagem
Montageföreskrifter
Instrukcja montażu
Инструкция по сборке
и установке
Návod k montáži
Návod na montáž
Szerelési előírás
Montaj kılavuzu
Instrucțiuni de montaj
Вказівки по монтажі
設置の説明書

Max. 160 kg / 352 lbs



091562



(GB) Subject to printing errors and technical amendments.
(NL) Drukfouten en technische wijzigingen voorbehouden.
(F) Sous réserve de fautes d'impression et de modifications techniques.
(D) Für Druckfehler übernehmen wir keine Verantwortung. Technische Änderungen vorbehalten.
(E) Reservados errores de imprenta y sujeta a modificaciones.
(I) Con riserva di modifiche tecniche e di eventuali errori di stampa.
(P) Reserva-se a ocorrência de gralhas e de modificações técnicas.
(H) Nyomdahibák és technikai változtatások jogát fenntartva.
(PL) Zastrzeżenie się możliwości występowania błędów drukarskich i zmian technicznych.
(RU) Возможны ошибки при печати и технические модификации.
(CZ) Právo na tiskové chyby a změny technických údajů vyhrazeno.
(SK) S výhradou tlačových chýb a technických údajov.
(HU) A nyomdahiibákért felelősséget nem vállalunk a technikai módosítások jogát fenntartjuk.
(TR) Baskı hataları ve teknik ilaveler söz konusu olabilir.
(RO) Condiționată de erori de imprimare și modificări tehnice.
(UA) Можлива наявність друкарських помилок та зміна технічних характеристик.
(BG) Възможни са печатни грешки и технически модификации.
(JA) 誤植および技術的修正が発生する可能性があります。