

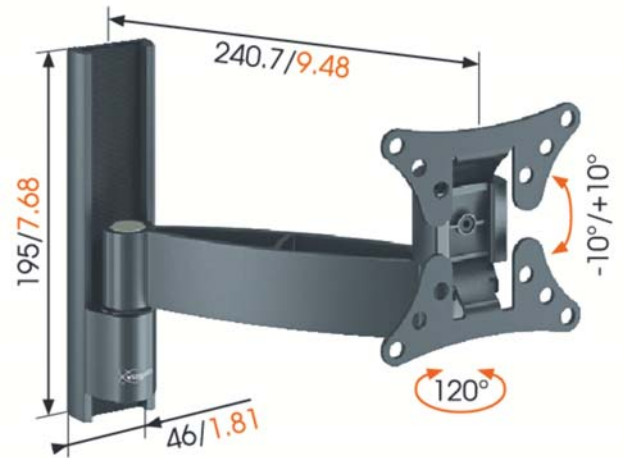


## WALL 1025 BLACK LED/LCD/Plasma- Wandhalter

- Bildschirmgröße (Min. - Max.): 17 - 26 " / 43 - 66 cm
- Max. Gewicht: 15 kg / 33 lbs
- Neigen: 10 °
- Drehen: 120 °
- Min. Wandabstand (mm): 57 mm
- VESA-Befestigungslöcher: 100x100mm bis zu 100x100mm, 75x75mm bis zu 75x75mm
- Garantie: Lebenslange Garantie
- Verfügbare Farben: Schwarz, Silber

Der WALL 1025 LED/LCD/Plasma-Wandhalter für Ihren Flachbildschirm ermöglicht Ihnen überall im Raum optimale Sicht. Für ein höheres Maß an Flexibilität beim Fernsehen schwenkt er Ihr Fernsehgerät um bis zu 120 Grad (60 Grad nach links und 60 Grad nach rechts) und neigt Ihren Bildschirm um 10 Grad nach vorne und hinten. Ideal zur Befestigung eines Flachbildschirms in der Küche, im Arbeitsbereich oder im Kinderzimmer. Dieser Wandhalter ist Teil der Vogel's TURN Produkte.

## WALL 1025 BLACK LED/LCD/Plasma-Wandhalter



mm/inch

Eine großartige Möglichkeit, Ihre Lieblingssendungen in der Küche zu genießen, ganz gleich, was Sie gerade tun. Verwenden Sie diesen flexiblen LED/LCD/Plasma-Wandhalter, um Ihren Flachbildschirm hoch im Arbeitsbereich zu befestigen. Trainieren Sie, gehen Sie Ihrem Lieblingshobby nach oder erledigen Sie Ihre Schreiarbeit, während Sie fernsehen. Oder befestigen Sie zur Unterhaltung Ihrer Kinder einen Flachbildschirm im Kinderzimmer. Für stets großartige Sicht schwenken Sie den Bildschirm nach rechts und nach links und neigen Sie ihn nach vorne und nach hinten. Die integrierte Kabelführung verlegt die Kabel sicher. Dieser Wandhalter wird in Schwarz und Silber geliefert und ist für Bildschirmgrößen von 17 bis 26 Zoll (43 bis 66 cm) geeignet. Er hat eine Tragkraft von bis zu 15 kg.

## Merkmale

- Erleben Sie die optimale Sicht überall im Raum
- Im Allgemeinen für die Küche, den Arbeitsplatz und das Kinderzimmer verwendet
- Problemlose Verlegung Ihrer Kabel
- Alle Befestigungsmaterialien für das Fernsehgerät im Lieferumfang enthalten: M4 und M6 Schrauben
- Alle Befestigungsmaterialien für die Wand im Lieferumfang enthalten: Schrauben und fischer®-Dübel
- Befestigen Sie Ihr Fernsehgerät mit (VESA) Montagelöchern bis 100 x 100 mm



## Logistische Informationen

- Verpackungsgröße: 210x245x68 mm
- Gewicht: 1 kg / 3 lbs
- EAN-Code: 8712285320040

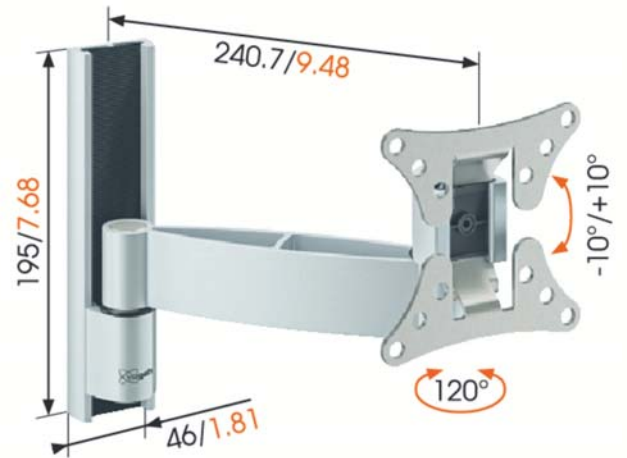


## WALL 1025 SILVER LED/LCD/Plasma- Wandhalter

- Bildschirmgröße (Min. - Max.): 17 - 26 " / 43 - 66 cm
- Max. Gewicht: 15 kg / 33 lbs
- Neigen: 10 °
- Drehen: 120 °
- Min. Wandabstand (mm): 57 mm
- VESA-Befestigungslöcher: 100x100mm bis zu 100x100mm, 75x75mm bis zu 75x75mm
- Garantie: Lebenslange Garantie
- Verfügbare Farben: Silber, Schwarz

Der WALL 1025 LED/LCD/Plasma-Wandhalter für Ihren Flachbildschirm ermöglicht Ihnen überall im Raum optimale Sicht. Für ein höheres Maß an Flexibilität beim Fernsehen schwenkt er Ihr Fernsehgerät um bis zu 120 Grad (60 Grad nach links und 60 Grad nach rechts) und neigt Ihren Bildschirm um 10 Grad nach vorne und hinten. Ideal zur Befestigung eines Flachbildschirms in der Küche, im Arbeitsbereich oder im Kinderzimmer. Dieser Wandhalter ist Teil der Vogel's TURN Produkte.

## WALL 1025 SILVER LED/LCD/Plasma-Wandhalter



mm/inch

Eine großartige Möglichkeit, Ihre Lieblingssendungen in der Küche zu genießen, ganz gleich, was Sie gerade tun. Verwenden Sie diesen flexiblen LED/LCD/Plasma-Wandhalter, um Ihren Flachbildschirm hoch im Arbeitsbereich zu befestigen. Trainieren Sie, gehen Sie Ihrem Lieblingshobby nach oder erledigen Sie Ihre Schreiarbeit, während Sie fernsehen. Oder befestigen Sie zur Unterhaltung Ihrer Kinder einen Flachbildschirm im Kinderzimmer. Für stets großartige Sicht schwenken Sie den Bildschirm nach rechts und nach links und neigen Sie ihn nach vorne und nach hinten. Die integrierte Kabelführung verlegt die Kabel sicher. Dieser Wandhalter wird in Schwarz und Silber geliefert und ist für Bildschirmgrößen von 17 bis 26 Zoll (43 bis 66 cm) geeignet. Er hat eine Tragkraft von bis zu 15 kg.

### Merkmale

- Erleben Sie die optimale Sicht überall im Raum
- Im Allgemeinen für die Küche, den Arbeitsplatz und das Kinderzimmer verwendet
- Problemlose Verlegung Ihrer Kabel
- Alle Befestigungsmaterialien für das Fernsehgerät im Lieferumfang enthalten: M4 und M6 Schrauben
- Alle Befestigungsmaterialien für die Wand im Lieferumfang enthalten: Schrauben und fischer®-Dübel
- Befestigen Sie Ihr Fernsehgerät mit (VESA) Montagelöchern bis 100 x 100 mm



### Logistische Informationen

- Verpackungsgröße: 210x245x68 mm
- Gewicht: 1 kg / 3 lbs
- EAN-Code: 8712285320460