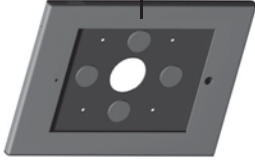
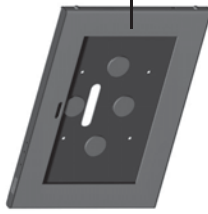


Secure Tablet Enclosure



PTS 1105
PTS 1106



PTS 1107

Mounting instructions

Montagevoorschrift

Instructions de montage

Montageanleitung

Guía de montaje

Istruzioni di montaggio

Instruções de montagem

Monteringsanvisning

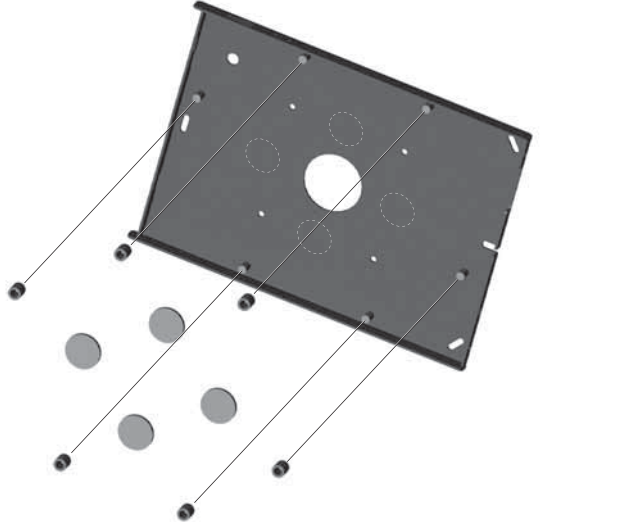
Instrukcja montażu

Рекомендации по установке

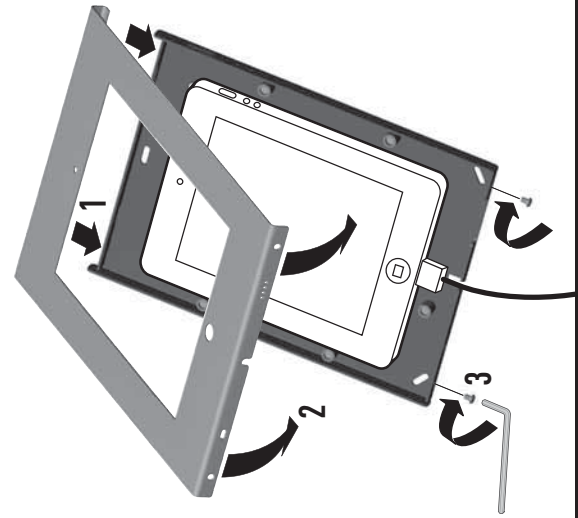


- (A) = 1x
- (B) = 1x
- (C) = 4x
- (D) = 6x
- (E) = 2x
- (F) = 1x

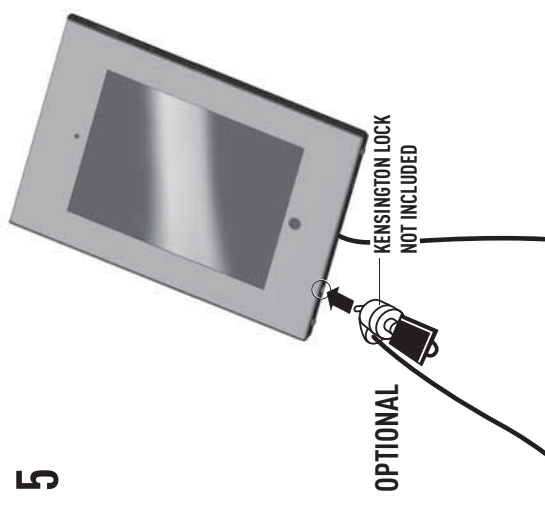
2



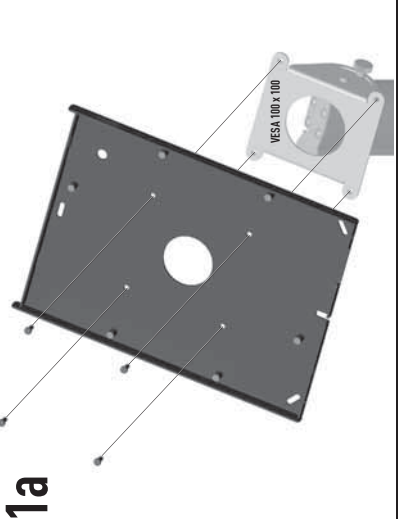
4



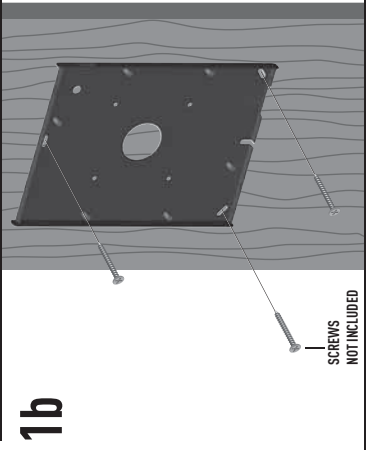
5



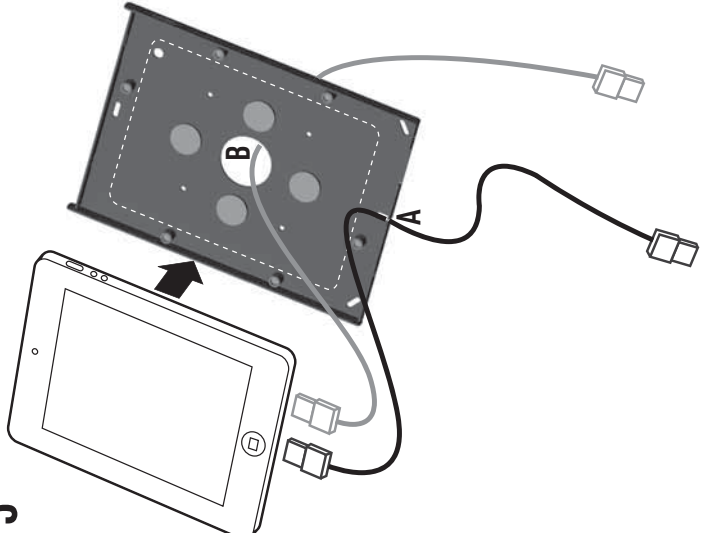
1a



1b



3



(GB) Subject to printing errors and technical amendments.
 (NL) Drukfouten en technische wijzigingen voorbehouden.
 (F) Sous réserve de fautes d'impression et de modifications techniques.
 (D) Für Druckfehler übernehmen wir keine Verantwortung.
 Technische Änderungen vorbehalten.
 (E) Reservados errores de imprenta y sujetos a modificaciones.
 (I) Con riserva di modifiche tecniche e di eventuali errori di stampa.
 (P) Reserva-se a ocorrência de grafhas e de modificações técnicas.
 (H) Nyomatások és technikai változások jogát fenntartva.
 (PL) Zastrzeżenie się możliwości występowania błędów drukarskich i zmian technicznych.
 (RU) Возможны ошибки при печати и технические модификации.