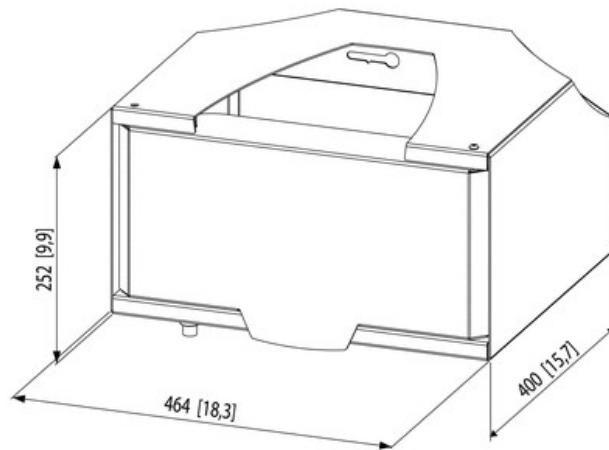


Vogel´s

PPSA 200 Diebstahlschutzmodul

Technische Zeichnung



[Alle Angaben in mm]