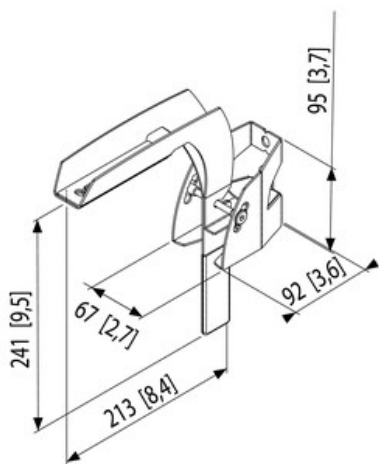


Vogel's

# PPSA 100 Wandverriegelungsmodul

Technische Zeichnung



[Alle Angaben in mm]