

Projektor-Deckenhalter PPC 230



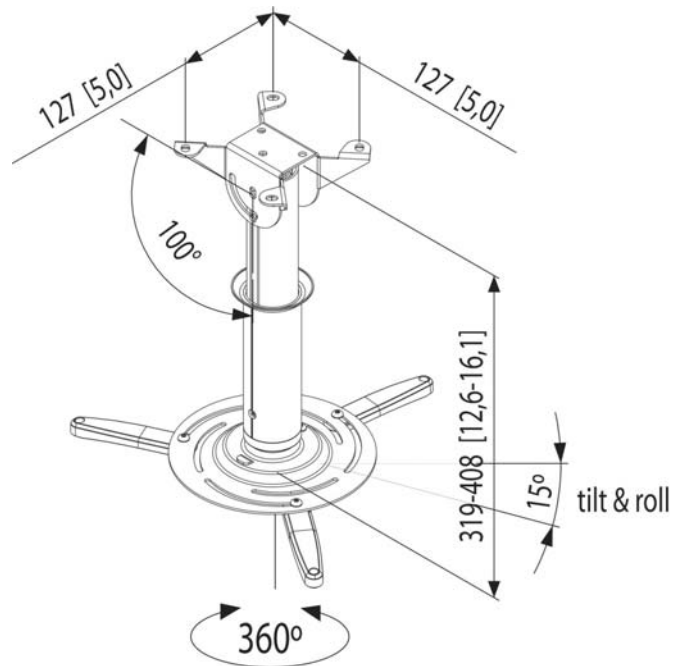
Technische Daten

- Max. Gewicht: 20 kg / 44 lbs
- Drehen: 360 °
- Rollen: 15 °
- project.leaflet_minDistanceCeiling: 319 mm
- Verfügbare Farben: Silber

Der Projektor-Deckenhalter PPC 230 ist ein höhenverstellbarer Halter für Projektoren bis 20 kg Gewicht.



Projektor-Deckenhalter PPC 230



Der Projektor-Deckenhalter PPC 230 kann verwendet werden, wenn die Deckenhöhe unbekannt oder Flexibilität erwünscht ist. Dieser Halter ist zwischen 32 cm und 41 cm in der Höhe verstellbar. Mit dem Cable Inlay System CIS[®] können Sie alle Kabel in wenigen Sekunden verbergen. Die spezielle Deckenkonsole ist auch für Schrägdecken geeignet.

Merkmale

- Cable Inlay System CIS[®]
- Spezielle diebstahlsichere Schrauben
- Neige- und Schwenkfunktionen garantieren eine optimale Betrachtungsposition
- Inklusiv 4 Metallarme
- Einfache Befestigung
- Deckenkonsole für Dachschrägen geeignet
- Mit speziellen M6-Einsätzen

Logistische Informationen

- Verpackungsgröße: 709x223x158 mm
- Gewicht: 3 kg / 7 lbs
- EAN-Code: 8712285309441