

## PPC 2030 Projektorhalter



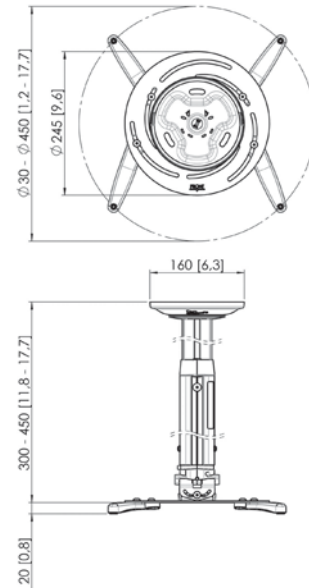
### Technische Daten

- Max. Gewicht: 25 kg / 55 lbs
- Drehen: 360 °
- Rollen: 15 °
- Verfügbare Farben: Silber, Schwarz

Der PPC 2030 ist ein höhenverstellbarer Projektorhalter, der speziell für die neue Generation von Projektoren bis 25 kg gedacht ist. Diese Adapter ist mit einer einzigartigen Feineinstellung für die präzise Ausrichtung mit der Projektionsfläche ausgestattet. Nach der Ausrichtung bleibt der Projektor in seiner Position. Zusätzliche Fixierungen werden mitgeliefert, um die gewünschte Position beizubehalten.



## PPC 2030 Projektorhalter



Die in der Höhe einstellbaren Projektor-Deckenhaltersets können verwendet werden, wenn die Höhe der Decke nicht bekannt ist oder Flexibilität gewünscht wird. Diese Halter gibt es in drei Längen und bieten eine variable Höheneinstellung von 300 bis 1350 mm. Das CIS<sup>®</sup> Cable Inlay System gewährleistet, durch die gesamte Länge der Halterung, sogar die Durchführung der Kabel nach erfolgter Installation. Das CIS<sup>®</sup> bietet ausreichend Platz für alle benötigten Kabel und ermöglicht es Ihnen, alle Kabel innerhalb von Sekunden zu verstecken.

## Merkmale

- Höhe einstellbar 300-450 mm
- CIS<sup>®</sup> durch die gesamte Länge der Halterung
- Ausreichend Platz für Kabel (max. 8 Kabel mit 7 mm Ø)
- Feineinstellungsmöglichkeit
- Fixierung in alle Richtungen
- Einfache Befestigung

## Logistische Informationen

- Verpackungsgröße: 258x383x127 mm
- Gewicht: 3 kg / 7 lbs
- EAN-Code: 8712285319068