

PPC 2000 Projektorhalter

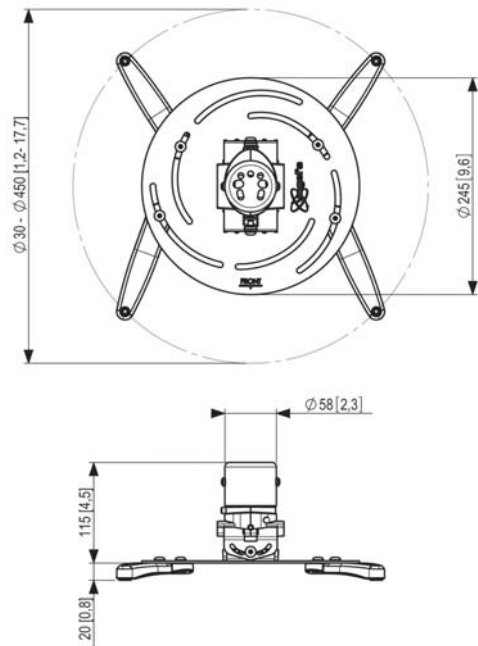


Technische Daten

- Max. Gewicht: 25 kg / 55 lbs
- Neigen: 15 °
- Drehen: 360 °
- Verfügbare Farben: Silber, Schwarz

Der PPC 2000 Projektorhalter ist speziell für die neue Generation von Projektoren bis 25 kg gedacht. Diese Adapter ist mit einer einzigartigen Feineinstellung für die präzise Ausrichtung mit der Projektionsfläche ausgestattet. Nach der Ausrichtung bleibt der Projektor in seiner Position. Zusätzliche Fixierungen werden mitgeliefert, um die gewünschte Position beizubehalten.

PPC 2000 Projektorhalter



Merkmale

- Feineinstellungsmöglichkeit
- Fixierung in alle Richtungen
- Einfache Befestigung

Logistische Informationen

- Verpackungsgröße: 258x258x138 mm
- Gewicht: 2 kg / 4 lbs
- EAN-Code: 8712285319044