

Projektoradapter PPC 200



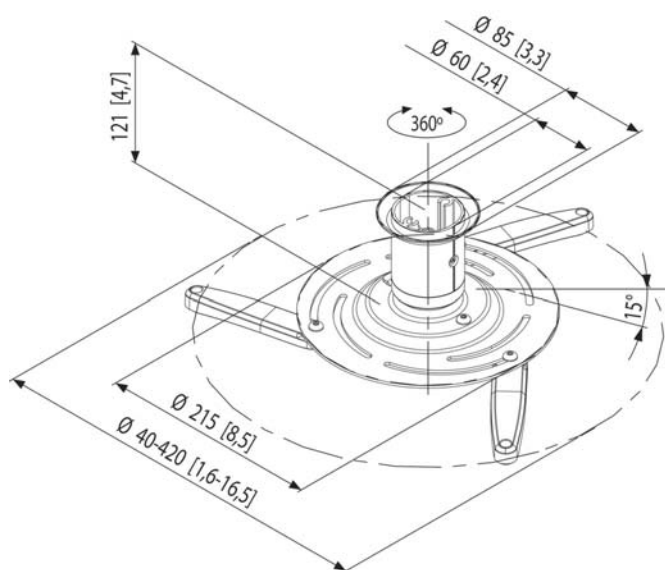
Technische Daten

- Max. Gewicht: 20 kg / 44 lbs
- Neigen: 15 °
- Drehen: 360 °
- Anzahl Drehpunkte: 1
- Verfügbare Farben: Silber

Der Projektor-Deckenhalter PPC 200 passt zu praktisch allen Projektoren bis 20 kg Gewicht. Er bietet eine Neige-, Dreh- und Schwenkmöglichkeit.



Projektoradapter PPC 200



Dies ist die ideale Befestigung Ihres Videoprojektors an der Decke! Die einzigartigen, formschön gestalteten Metallarme sind einstellbar und passen zu praktisch allen Projektoren mit einem Schraubgewinde im Bereich von 42 cm Durchmesser. Die Neige- & Schwenkfunktionen garantieren eine optimale Betrachtungsposition.

Merkmale

- Spezielle diebstahlsichere Schrauben
- Neige- und Schwenkfunktionen garantieren eine optimale Betrachtungsposition
- Inklusive 4 Metallarme
- Einfache Befestigung
- Passt zu praktisch allen Projektoren bis 20 kg/ 44 lbs Gewicht
- Mit speziellen M6-Einsätzen

Logistische Informationen

- Verpackungsgröße: 222x222x110 mm
- Gewicht: 2 kg / 4 lbs
- EAN-Code: 8712285308581