

PFF 2410
Display-Standfuß

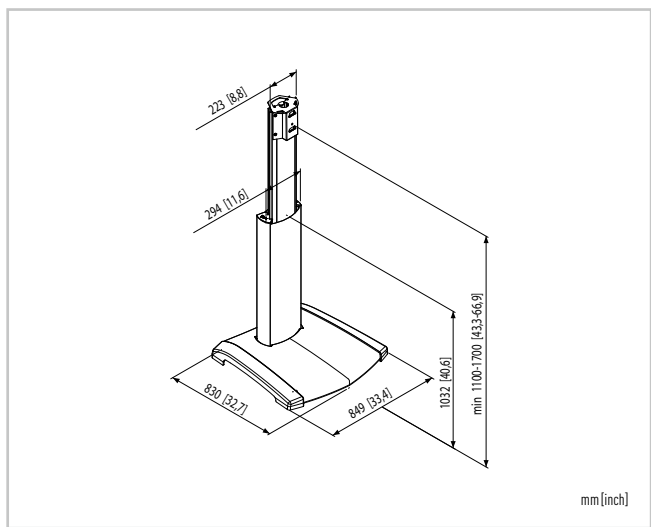


GRÖSSE 81-165 cm / 32-65"

MAX. 70 kg / 154 lbs

●

- Front einfach anpassbar („Brand your Stand“)
- Einstellbare Höhe (110-170 cm)
- Autolock® Verriegelungssystem
- Verstauen von Kabeln unter dem Fuß
- CIS® Cable Inlay System
- Befestigungsloch für Diebstahlschutzseil
- OHNE Adapter FAU 3125 / 3150 (siehe Seite 11)



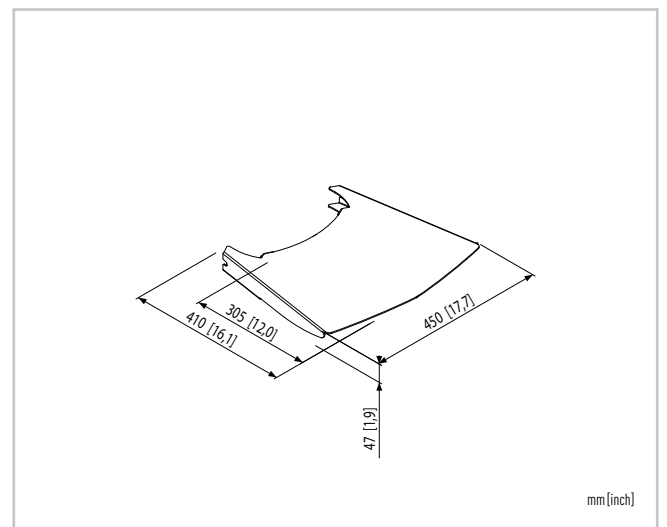
PFA 9033
Ablageboden



10 kg / 22 lbs

●

- Ablageboden für PPT 2300 / PFF 2410 / PFT 2510 als Option
- Variable Höhenpositionierung
- Mehrere Böden pro Wagen/Standfuß möglich
- Kann vorn oder hinten angebracht werden



Modell		Max.	Farbe	Einstellbarkeit			TÜV	Adapter
				Neigen	Drehen	Höhe		
PFF 2410	81-165 cm / 32-65"	70 kg / 154 lbs	●	-	✓	✓	✓P	-
PFA 9033	-	10 kg / 22 lbs	●	-	-	✓	✓P	-

✓P = TÜV für professionellen Einsatz, ✓ = TÜV
 Für weitere Informationen besuchen Sie bitte www.vogels.com.