

PFF 1550
Display-Standfuß

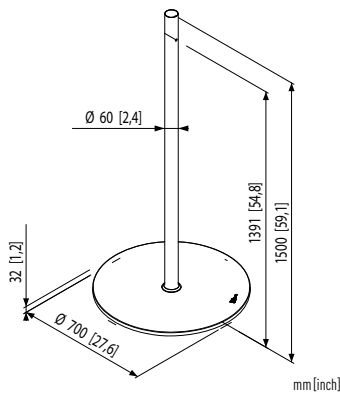


GRÖSSE 48-127 cm / 19-50"

MAX. 45 kg / 100 lbs



- Stilvolles Design, gebürsteter Edelstahl
- CIS® Cable Inlay System
- Höhe 150 cm
- Einstellbare FüÙe
- Kombinieren mit Dreh- & Neigungseinheit PFA 9001 / PFA 9002 und Universaladapter FAU 3150 / FAU 3125 oder mit PFA 9030 und FAU-D



PFF 1570
Display-Standfuß

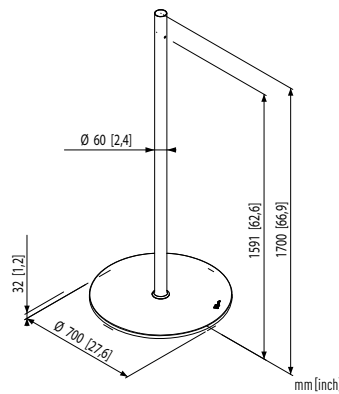


48-107 cm / 19-42"

40 kg / 88 lbs



- Stilvolles Design, gebürsteter Edelstahl
- CIS® Cable Inlay System
- Höhe 170 cm
- Einstellbare FüÙe
- Kombinieren mit Dreh- & Neigungseinheit PFA 9001 / PFA 9002 und Universaladapter FAU 3150 / FAU 3125 oder mit PFA 9030 und FAU-D



PFA 9011
Fester Display-Standfuß

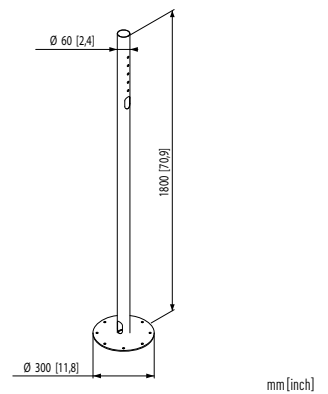


48-165 cm / 19-65"

60 kg / 132 lbs



- Stilvoller Standfuß aus Edelstahl, am Boden verschraubt
- CIS® Cable Inlay System
- Höhe 180 cm
- Kombinieren mit Dreh- & Neigungseinheit PFA 9001 / PFA 9002 und Universaladapter FAU 3150 / FAU 3125 oder mit PFA 9030 und FAU-D



Modell	☑	☑ Max.	Farbe	Einstellbarkeit			Schloss	TÜV	Adapter	VESA
				Neigen	Drehen	Höhe				
PFF 1550	☑	45 kg / 100 lbs	●	-	✓	-	-	✓P	-	-
PFF 1570	☑	40 kg / 88 lbs	●	-	✓	-	-	✓P	-	-
PFA 9011	☑	60 kg / 132 lbs	●	-	✓	✓	-	✓P	-	-

✓P = TÜV für professionellen Einsatz, ✓ = TÜV

Für weitere Informationen besuchen Sie bitte www.vogels.com.