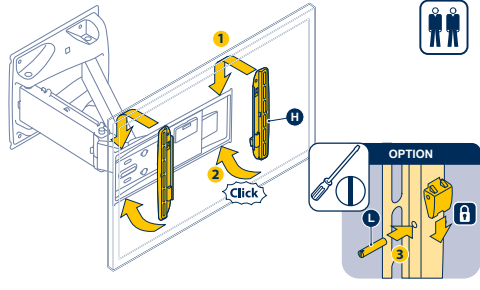
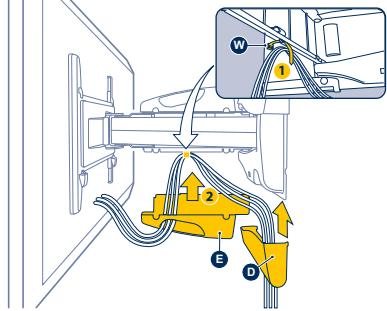


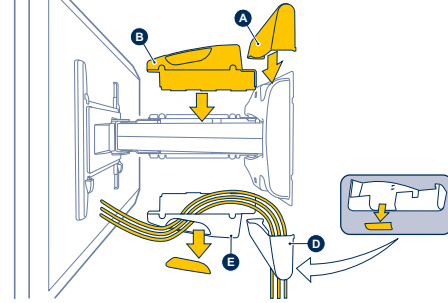
5 5.1



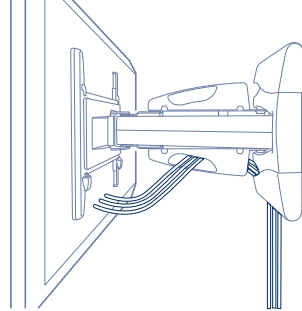
6.2



6 6.1

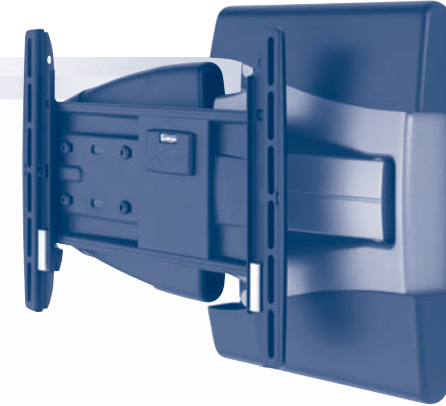
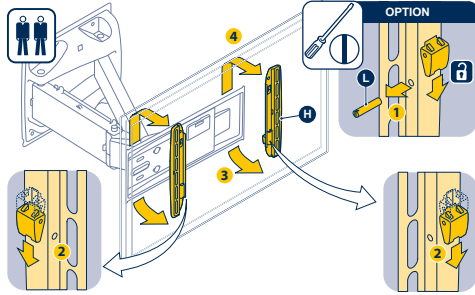


6.3



REMOVE TV FROM WALL MOUNT

- TV von Wandhalter nehmen
- Retirer le téléviseur du support mural
- TV van muursupport afhalen
- Quite el televisor del sistema de montaje en la pared
- Rimozione della TV dal sistema di fissaggio a parete
- Retire a TV do suporte da parede
- Avlägsna TV:n från väggmonteringen
- Zdejmiij televizor ze ściennego uchwytu
- Снятие телевизора с устройства для настенного крепления
- Sejmúti televizoru z držáku na stěnu
- Zvesenie televizora z držáka na stěnu
- A TV eltávolítása a falí tartóról
- TV yi duvar dayanağından çıkartın
- Îndepărtați televizorul de pe suportul de perete
- Зняття телевизора з кронштейна на стіні
- Откачване на телевизора от стойката за стена
- テレビをウォールマウントから取り外す



Mounting instructions
Montageanleitung
Consignes d'installation
Montagevoorschrift
Instrucciones de montaje
Istruzioni di montaggio

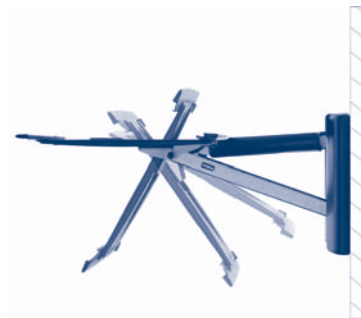
Manual de montagem
Montageföreskrifter
Instrukcja montażu
Инструкция по сборке и установке
Návod k montáži

Návod na montáž
Szerelési előírás
Montaj klavuzu
Instrucțiuni de montaj
Вказівки по монтажі
設置の説明書

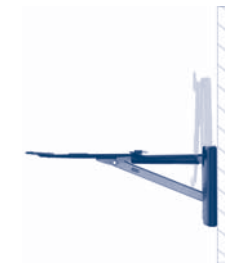
1 2 3 4 5 6 MOUNTING INSTRUCTIONS

Visit www.vogels.com for more information

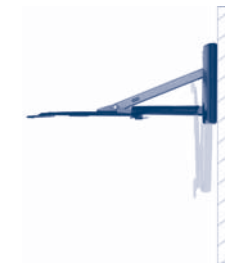
75° | 75° POSITION



90° POSITION RIGHT TURN



90° POSITION LEFT TURN



EFW 8145



Important
Wichtig
Important
Belangrijk
Importante
Importante
Viktigt
Ważne
Важно
Důležité
Dôležité
Fontos
Önemli
Important

Для монтажу необхідно 2 людини Important

Важливо
重要

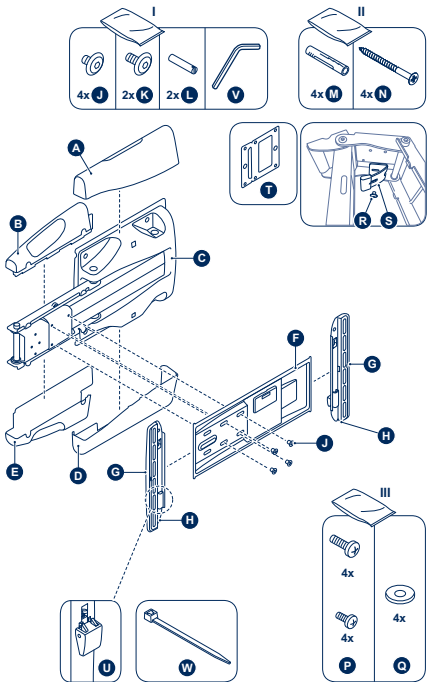


2 persons required
Zwei Personen erforderlich
Nécessite deux personnes
2 personen
Se precisan dos personas
E' richiesta la presenza di due persone
Requer duas pessoas
Två personer erfordras
Konieczne dwie osoby
Нужны два человека
Montáž vyžaduje 2 osoby
Montáž vyžaduje 2 osoby
Két személy szükséges
Iki kişi gerekir
Este nevoie de două persoane
Для монтажу необхідно 2 людини
Необходими са двама души
二人作業

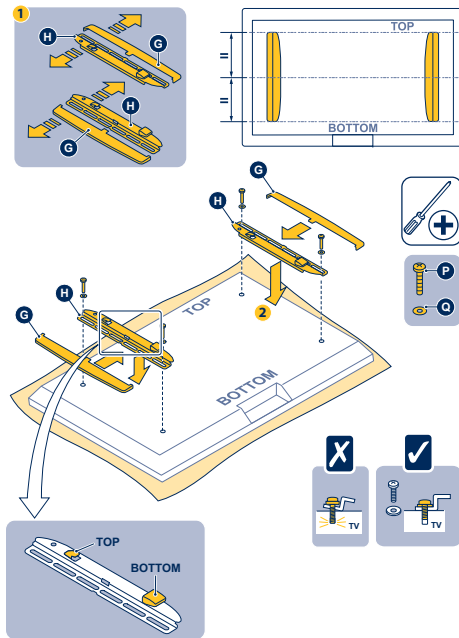


DESIGNED AND ENGINEERED
IN THE NETHERLANDS
MADE IN THE P.R.C.
VOGEL'S PRODUCTS BV
NL 5282 DB EINDHOVEN
WWW.VOGELS.COM

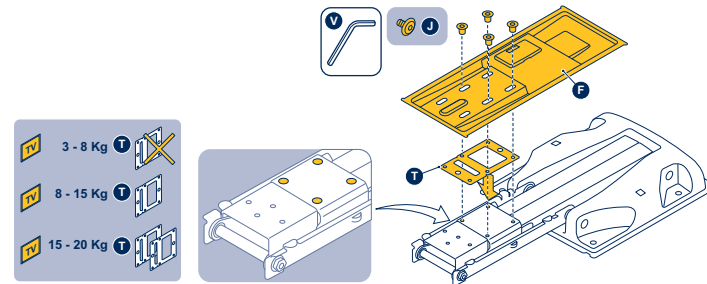
PARTS INCLUDED



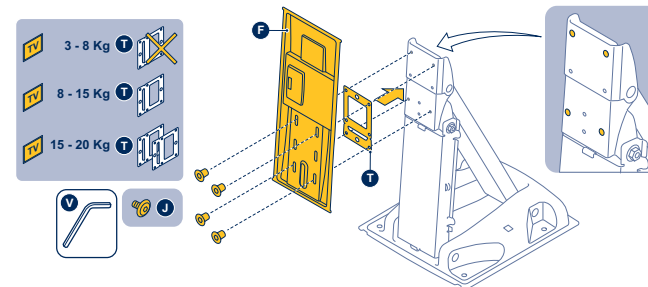
1 1.1



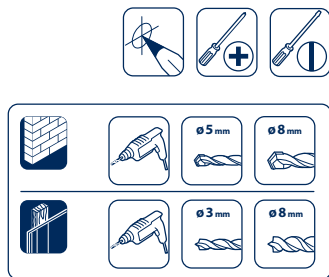
3 75° | 75° POSITION



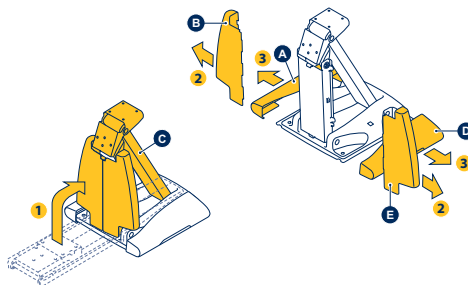
OPTION 90° POSITION



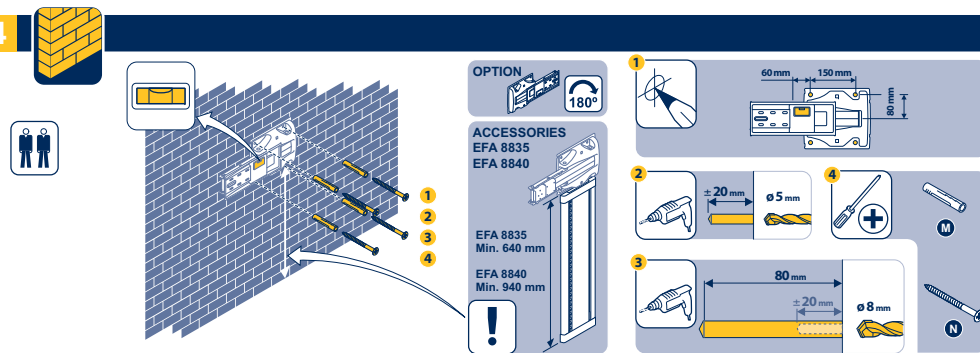
TOOLS REQUIRED NOT INCLUDED



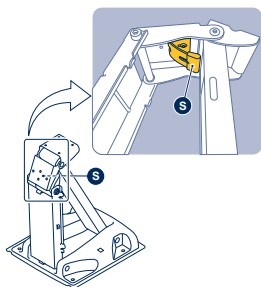
1.2



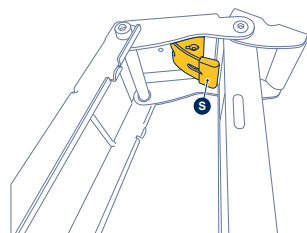
4



2 2.1



2.2 75° | 75° POSITION



OPTION 90° POSITION

