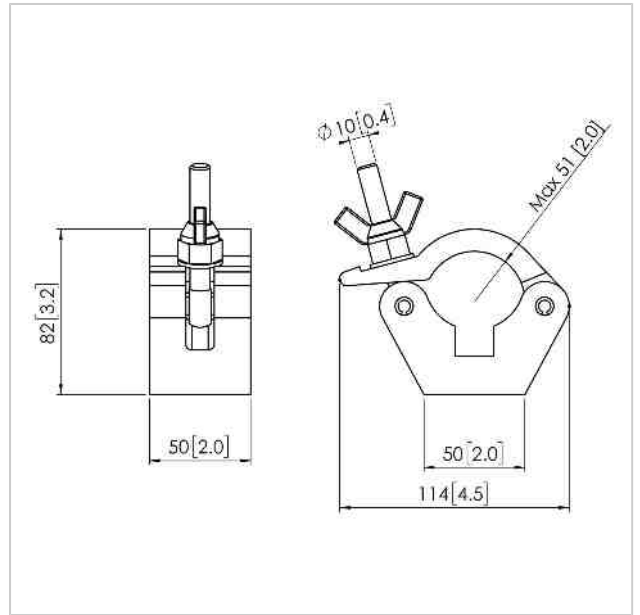


PUC 1050 Traversenadapter

Artikelnummer (SKU)
Farbe

7210504
Silber

Der PUC 1050 Traversenadapter Teil des modularen Connect-it Systems, mit dem Sie Ihre eigene Traversenbefestigungslösung für kleine bis mittelgroße Displays realisieren können.





PUC 1050 Traversenadapter

www.vogels.com

VOGEL'S HOLDING BV 2019 (c) Alle Rechte vorbehalten.
Vorbehaltlich Druckfehler, technischer und Preisänderungen.
Datum:2019-04-26

Technische Daten

Produkttyp-Nummer	PUC 1050
Artikelnummer (SKU)	7210504
Farbe	Silber
EAN-Einzelbox	8712285317125
TÜV-zertifiziert	Ja
Garantie	5 Jahre
Max. Gewichtslast (kg)	30
Deckenadapter-Optionen	Traversensystem
Fischer enthalten	Nein
Höhenoptionen	Feste Höhe

