

## WALL 3450 Schwenkbare TV-Wandhalterung (Schwarz)

Artikelnummer (SKU) 8354140  
 Farbe Schwarz

### Key benefits

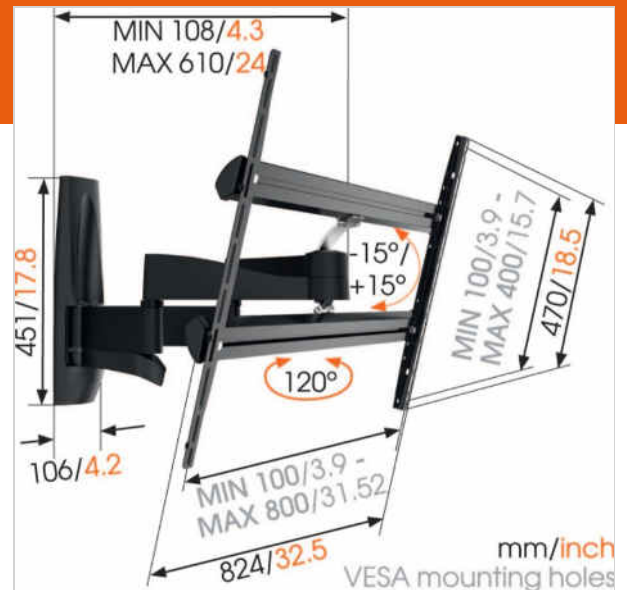
- Drehen Sie Ihren Fernseher ohne Mühe um bis zu 120°
- Verstecken Sie alle unschönen Kabel
- Screen Protection System - Schützt Ihren Fernseher davor, gegen die Wand zu stoßen
- Ultrastark - entwickelt für schwere Fernseher
- Also suitable for a tv in a cabinet or niche
- Use the app and mark the first drilling hole easily!

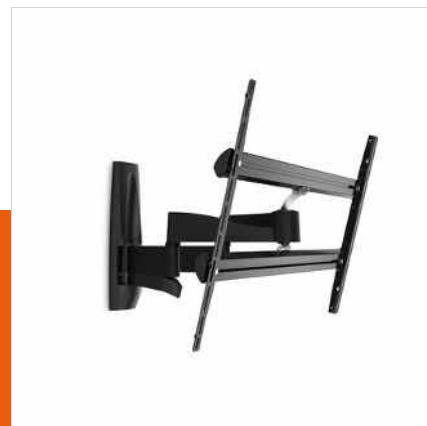
### Voll bewegliche TV-Wandhalterung mit doppelten Stützarmen für Fernseher bis zu 55 kg

Die WALL 3450 wurde speziell für extragroße und schwere Fernseher entwickelt. Eine stabile Halterung für Fernseher von 55" bis 100" (140-254 cm). Der maximale Drehwinkel beträgt 120° und der max. Neigewinkel beträgt 15°.

### Robuste Konstruktion dank doppelter Stützarme, auch für große und schwere Fernseher

Die einzigartige Konstruktion mit zwei Stützarmen garantiert eine stabile und starke Traglast. Das Screen Protection System sorgt dafür, dass Ihr Fernseher die Wand nicht berührt.





# WALL 3450 Schwenkbare TV-Wandhalterung (Schwarz)

VOGEL'S HOLDING BV 2017 (c) All rights reserved  
Subject to printing errors, technical and price amendments  
Date: 18-09-2017

[www.vogels.com](http://www.vogels.com)

## Specifications

### Product specifications

Produkttyp-Nummer	WALL 3450
Artikelnummer (SKU)	8354140
Farbe	Schwarz
EAN-Einzelbox	8712285335600
Produktgröße	XL
TÜV-zertifiziert	Ja
Neigbar	Bis zu 15° neigbar
Drehbar	Bis zu 120° - ultrastark
Garantie	Lebensdauer
Min. Bildschirmgröße (Zoll)	55
Max. Bildschirmgröße (Zoll)	100
Max. Gewichtslast (kg)	55
Min. hole pattern	100mm x 100mm
Max. hole pattern	800mm x 400mm
Max. Schraubengröße	M8
Max. Schnittstellenhöhe (mm)	824
Max. Breite der Schnittstelle (mm)	470

### Features

Besondere Merkmale	Kabelführung enthalten
Funktionalität	Schwenkbar
Anzahl der Arme	4
Anzahl der Drehpunkte	4

### Technical specifications and dimensions

Min. Abstand zur Wand (mm)	108
Max. Abstand zur Wand (mm)	610

