

## WALL 3125 Schwenkbare TV-Wandhalterung

Artikelnummer (SKU) 8352110  
 Farbe Schwarz

### Key benefits

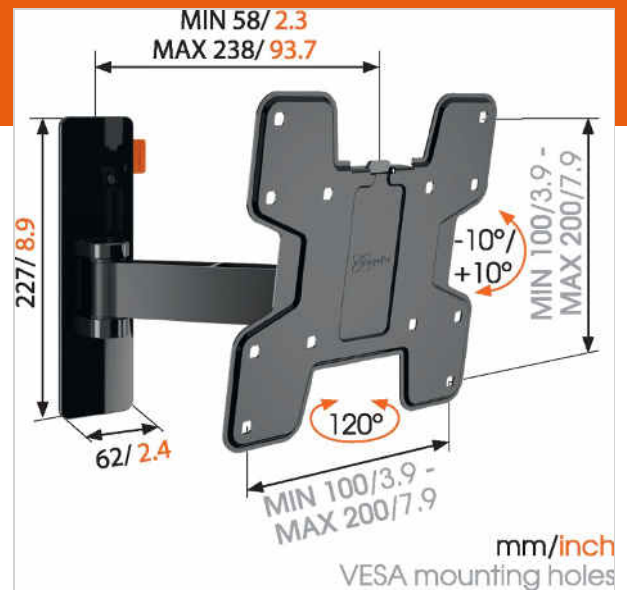
- Einfach clever: Toller Komfort zu einem erschwinglichen Preis
- Neigen Sie ihn (bis zu  $-20^\circ$ ), um Spiegelungen zu vermeiden
- Drehen Sie Ihren Fernseher ohne Mühe um bis zu  $120^\circ$
- Führen Sie Ihre Kabel
- Richten Sie Ihren Fernseher selbst nach der Installation noch ganz einfach aus
- Use the app and mark the first drilling hole easily!

### Eine TV-Wandhalterung mit Drehfunktion für kleinere Fernseher

Die voll bewegliche TV-Wandhalterung WALL 3125 trägt Fernseher mit einem Gewicht von bis zu 15 kg. Mit der WALL 3125 lässt sich nahezu jeder Fernseher zwischen 19" und 40" (48-102 cm) an der Wand montieren. Der maximale Drehwinkel beträgt  $120^\circ$  und der max. Neigewinkel beträgt  $20^\circ$ .

### Ihr Fernseher bewegt sich in alle Richtungen

Befestigen Sie Ihren Fernseher mit einer voll beweglichen TV-Wandhalterung aus der WALL-Serie an der Wand, damit Sie von überall im Raum den besten Blick auf Ihren Fernseher haben. Drehen Sie den Fernseher einfach zu sich. Sie brauchen sich nie wieder Gedanken um störende Spiegelungen zu machen. Mit dieser voll beweglichen Wandhalterung aus der WALL-Serie können Sie Ihren Fernseher in jede gewünschte Position drehen.





# WALL 3125 Schwenkbare TV-Wandhalterung

www.vogels.com

VOGEL'S HOLDING BV 2017 (c) All rights reserved  
Subject to printing errors, technical and price  
amendments  
Date: 18-09-2017

## Specifications

### Product specifications

Produkttyp-Nummer	WALL 3125
Artikelnummer (SKU)	8352110
Farbe	Schwarz
EAN-Einzelbox	8712285335303
Produktgröße	S
TÜV-zertifiziert	Ja
Neigbar	Neigbar - 10°/+10°
Drehbar	Bis zu 120°
Garantie	Lebensdauer
Min. Bildschirmgröße (Zoll)	19
Max. Bildschirmgröße (Zoll)	40
Max. Gewichtslast (kg)	15
Min. hole pattern	n/amm x n/amm
Max. hole pattern	n/amm x n/amm
Standardmäßige feste VESA-Muster	100 mm x 100 mm 200 mm x 100 mm 200 mm x 200 mm
Max. Schraubengröße	M8

Max. Schnittstellenhöhe (mm)	227
Max. Breite der Schnittstelle (mm)	318

### Features

Besondere Merkmale	Kabelführung enthalten
Funktionalität	Schwenkbar
Anzahl der Arme	1
Anzahl der Drehpunkte	2

### Technical specifications and dimensions

Min. Abstand zur Wand (mm)	58
Max. Abstand zur Wand (mm)	238

