

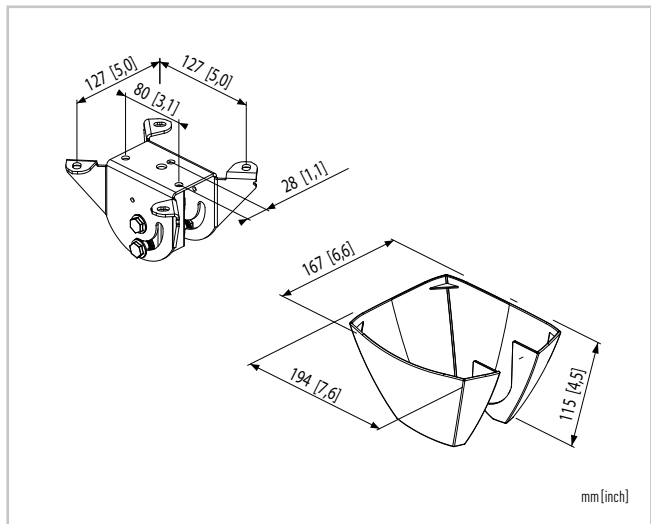
PFA 9010 Deckenkonsole



MAX. (2x) 60 kg / (2x) 132 lbs (balanciert)



- Deckenkonsole für PFA-Verlängerungsrohre
- Geeignet für waagerechte und schräge Decken
- Auch zum vertikalen Einsatz an Wänden geeignet
- Mit Blende



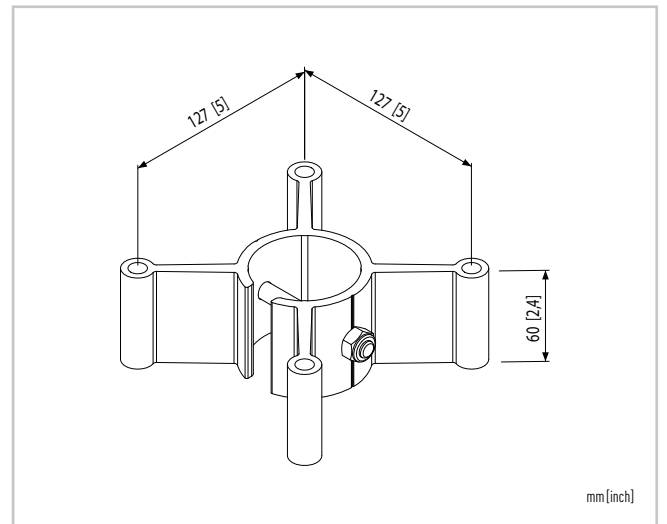
PFA 9005 Deckenkonsole



(2x) 60 kg / (2x) 132 lbs (balanciert)



- Deckenkonsole für PFA-Verlängerungsrohre



Modell	Max.	Farbe	TÜV
PFA 9010	(2x) 60 kg / (2x) 132 lbs	● ●	✓ P
PFA 9005	(2x) 60 kg / (2x) 132 lbs	● ●	✓ P

✓ P = TÜV für professionellen Einsatz, ✓ = TÜV

Für weitere Informationen besuchen Sie bitte www.vogels.com.