

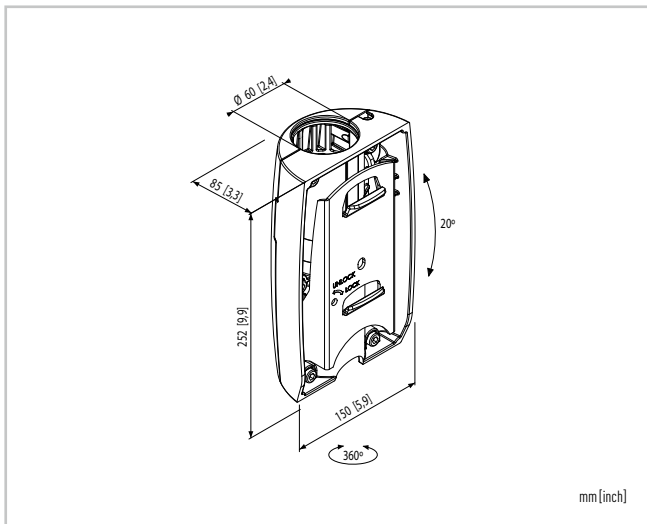
**PFA 9001**  
Dreh- und Neigungseinheit



MAX. 60 kg / 132 lbs



- Autolock® Verriegelungssystem
- Passt auf Verlängerungsrohr PFA und handelsübliche 60-mm-Rohre
- Dreh- und 20°-Neigungsfunktion
- Geeignet für Adapter FAU 3125 oder FAU 3150 (siehe Seite 11)



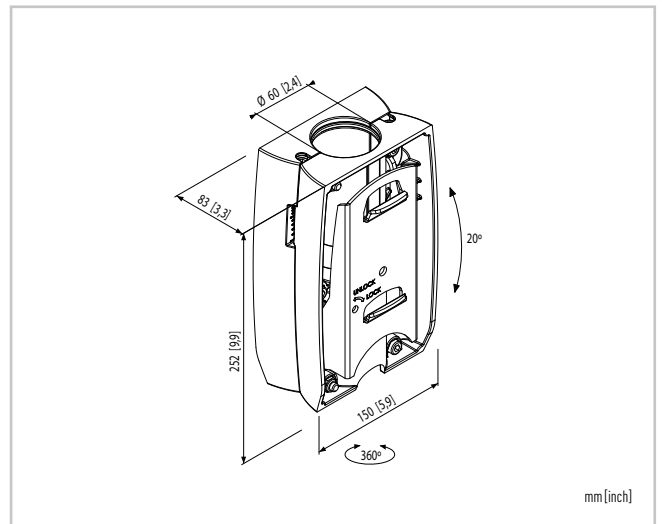
**PFA 9002**  
Dreh- und Neigungseinheit für 2 Displays „Rücken an Rücken“



(2x) 60 kg / (2x) 132 lbs (balanciert)



- Autolock® Verriegelungssystem
- Passt auf Verlängerungsrohr PFA und handelsübliche 60-mm-Rohre
- Dreh- und 20°-Neigungsfunktion
- Geeignet für 2x Adapter FAU 3125 oder FAU 3150 (siehe Seite 11)



| Modell   | Max.                      | Farbe | Einstellbarkeit |        |      | TÜV |
|----------|---------------------------|-------|-----------------|--------|------|-----|
|          |                           |       | Neigen          | Drehen | Höhe |     |
| PFA 9001 | 60 kg / 132 lbs           | ● ●   | ✓               | ✓      | ✓    | ✓P  |
| PFA 9002 | (2x) 60 kg / (2x) 132 lbs | ● ●   | ✓               | ✓      | ✓    | ✓P  |

✓P = TÜV für professionellen Einsatz, ✓ = TÜV

Für weitere Informationen besuchen Sie bitte [www.vogels.com](http://www.vogels.com).