

PB 175
Displaywagen

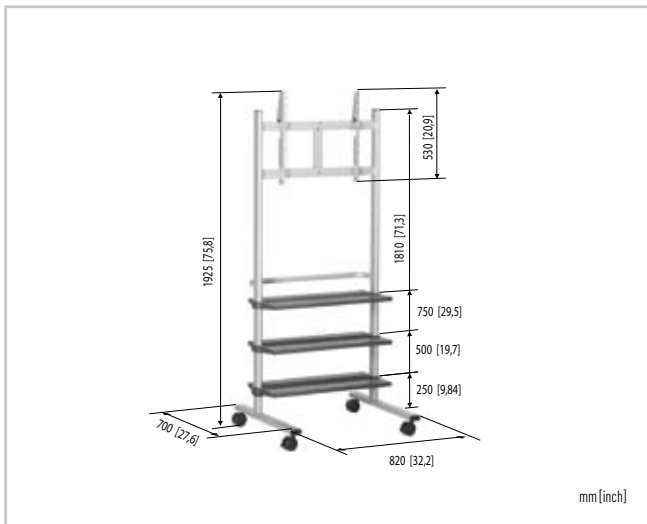


GRÖSSE 91-127 cm / 36-50"

MAX. 50 kg / 110 lbs



- Modell Basic / Economy
- Inklusive Universaladapter (max. 670 x 510 mm)
- 3 Ablageflächen
- 4 große Laufrollen, 2 mit Bremsen
- Schnelle und einfache Montage



mm [inch]

PB 150
Displaywagen

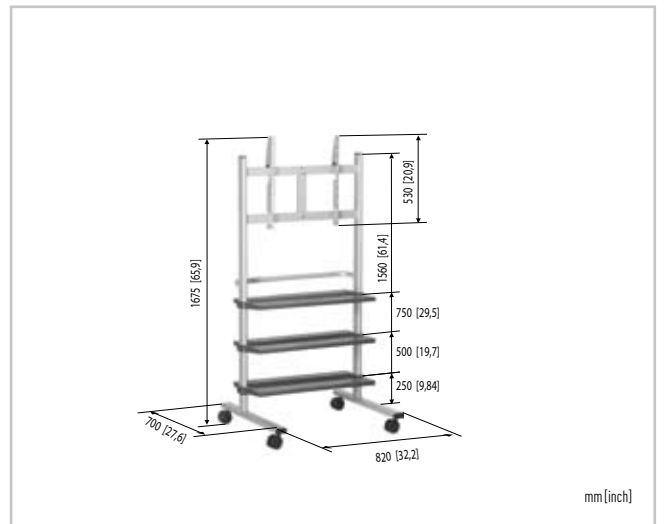


91-127 cm / 36-50"

50 kg / 110 lbs



- Modell Basic / Economy
- Inklusive Universaladapter (max. 670 x 510 mm)
- 3 Ablageflächen
- 4 große Laufrollen, 2 mit Bremsen
- Schnelle und einfache Montage



mm [inch]

Modell	GRÖSSE	Max.	Farbe	Einstellbarkeit			TÜV	Adapter	VESA
				Neigen	Drehen	Höhe			
PB 175	91-127 cm / 36-50"	50 kg / 110 lbs	●	-	-	-	-	Mit	MIS-F
PB 150	91-127 cm / 36-50"	50 kg / 110 lbs	●	-	-	-	-	Mit	MIS-F

✓P = TÜV für professionellen Einsatz, ✓ = TÜV

Für weitere Informationen besuchen Sie bitte www.vogels.com.