

PB 100
Displaywagen

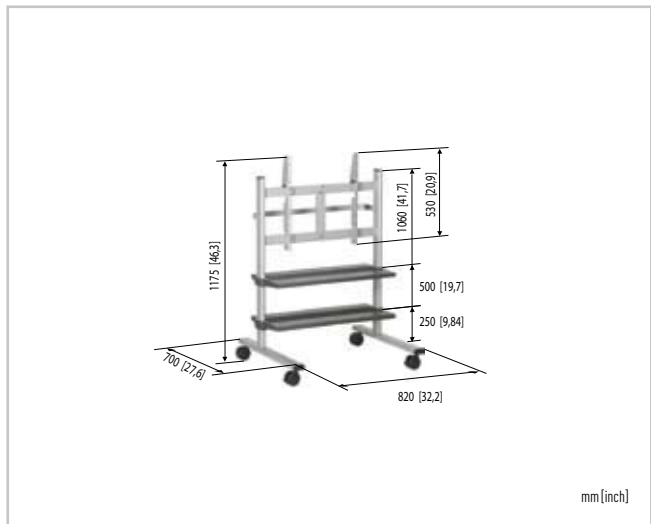


GRÖSSE 91-127 cm / 36-50"

MAX. 50 kg / 110 lbs



- Modell Basic / Economy
- Inklusive Universaladapter (max. 670 x 510 mm)
- 2 Ablageflächen
- 4 große Laufrollen, 2 mit Bremsen
- Schnelle und einfache Montage



PB 050
Display-Tischständer

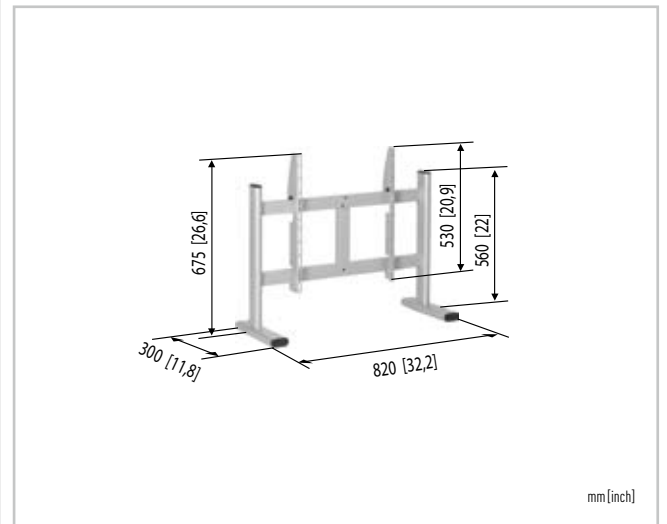


91-107 cm / 36-42"

50 kg / 110 lbs



- Modell Basic / Economy
- Inklusive Universaladapter (max. 670 x 510 mm)
- Schnelle und einfache Montage



Modell	📏	📦 Max.	Farbe	Einstellbarkeit			TÜV	Adapter	VESA
				Neigen	Drehen	Höhe			
PB 100	91-127 cm / 36-50"	50 kg / 110 lbs	●	-	-	-	-	mit	MIS-F
PB 050	91-107 cm / 36-42"	50 kg / 110 lbs	●	-	-	-	-	mit	MIS-F

✓P = TÜV für professionellen Einsatz, ✓ = TÜV

Für weitere Informationen besuchen Sie bitte www.vogels.com.