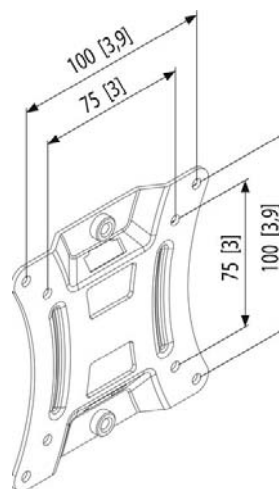


FAU-D LCD-Adapter

Der LCD-Adapter FAU-D kann zur Befestigung eines LCD-TV (mit VESA MIS-D, 75x75, 100x100 mm) an der Decke oder am Boden (in Kombination mit anderen modularen Komponenten) verwendet werden.

Min. Größe	12"
Max. Größe	23"
Max. Gewicht (kg)	12.0
Garantie	5 Jahre
Hole pattern	min 75x75 / max 75x75 min 100x100 / max 100x100 min 75x75 / max 75x75 min 100x100 / max 100x100



FAU-D LCD-Adapter

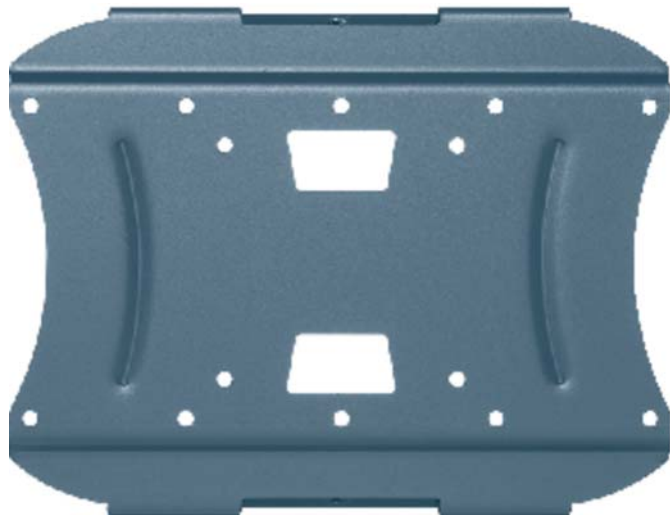
Der LCD-Adapter FAU-D ist Teil eines modularen Systems, mit dem Sie sich ihre individuelle Lösung zur Decken- oder Bodenbefestigung von LCD-TV's (mit VESA MIS-D, bis 12 kg) zusammenstellen können. Für die Deckenmontage mit Deckenmontagekonsole, Verlängerungsrohr sowie Dreh- und Neigungseinheit PFA 9030 ergänzen. Im Falle von Bodenmontage mit Standfuß PFA 9011 sowie Dreh- und Neigungseinheit PFA 9030 ergänzen.

Merkmale

- In Kombination mit PFA 9030 oder PFC 915/ 918 verwenden

Logistische Informationen

EAN-Code Produkt	8712285310409
Nettogewicht (kg)	0.3
Single Box Width (mm)	160.0
Single Box Length (mm)	262.0
Single Box Height (mm)	149.0



FAU-E
LCD-Adapter

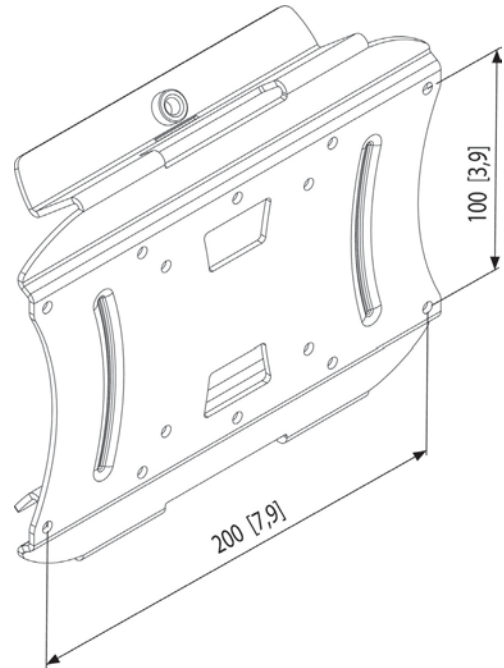
Technische Daten

- Bildschirmgröße (Min. - Max.): 12 - 26 " / 30 - 66 cm
- Max. Gewicht: 20 kg / 44 lbs
- Verfügbare Farben: Schwarz

Der LCD-Adapter FAU-E kann zur Befestigung eines LCD-TV (mit VESA MIS-E, 75x75, 100x100, 200x100 mm) an der Decke oder am Boden (in Kombination mit anderen modularen Komponenten) verwendet werden.



FAU-E LCD-Adapter



Der LCD-Adapter FAU-E ist Teil eines modularen Systems, mit dem Sie sich ihre individuelle Lösung zur Deckenbefestigung von LCD-TVs (12-26", mit VESA MIS-D-E, bis 20 kg) zusammenstellen können.

Für die Deckenmontage mit Deckenmontagekonsole, Verlängerungsrohr sowie Dreh- und Neigungseinheit PFA 9030 ergänzen.

Merkmale

- VESA MIS-D-E (inklusive 75x75, 100x100, 200x100 mm)
- In Kombination mit PFA 9030 oder PFC 915/918 verwenden

Logistische Informationen

- Verpackungsgröße: 160x262x149 mm
- Gewicht: 1 kg / 3 lbs
- EAN-Code: 8712285310423

SCHNEPEL

Schnepel GmbH & Co. KG
Ellerkampstr. 79
32609 Hüllhorst
Deutschland
Fon: +49 (0) 57 41 / 34 61-0
Fax: +49 (0) 57 41 / 91 18
info@schnepel.com
www.schnepel.com