

Accessories
EFA 8835
EFA 8840

EFA 8835
Min.
640 mm

EFA 8840
Min.
940 mm



EFW 8205



Important
Wichtig
Important
Belangrijk
Importante
Importante
Viktigt
Ważne
Важно
Dôležité
Dôležité
Fontos
Önemli
Important

Mounting instructions
Montageanleitung
Consignes d'installation
Montagevoorschrift
Instrucciones de montaje
Istruzioni di montaggio

Manual de montaj
Montageföreskrifter
Instrukcja montażu
Инструкция по
сборке и установке
Návod k montáži

Návod na montáž
Szerelési előírás
Montaj kılavuzu
Instrucțiuni de montaj
Вказівки по монтажі
設置の説明書

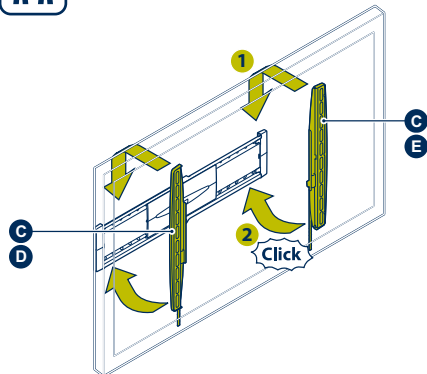
1 2 3

MOUNTING INSTRUCTIONS

Visit www.vogels.com for more information

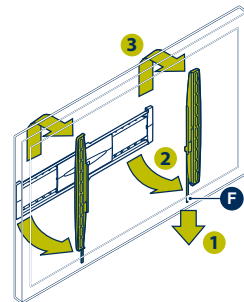
Для монтажу необхідно 2
людини Important
Важливо
重要

3 3.1

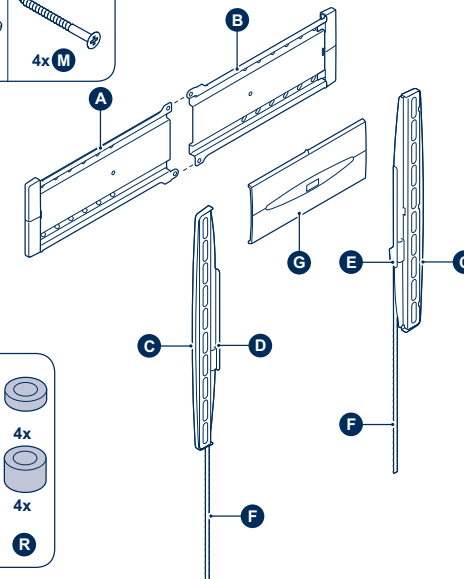
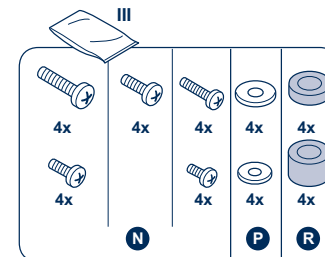
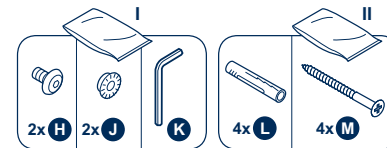


REMOVE TV FROM WALL MOUNT

- TV von Wandhalter nehmen
- Retirer le téléviseur du support mural
- TV van muursupport afhalen
- Quite el televisor del sistema de montaje en la pared
- Rimozione della TV dal sistema di fissaggio a parete
- Retire a TV do suporte da parede
- Avlägsna TV:n från väggmonteringen
- Zdejmij telewizor ze ściennego uchwyty
- Снятие телевизора с устройства для настенного крепления
- Sejmúti televizoru z držiaku na stěnu
- Zvesenie televizora z držiaka na stenu
- A TV eltávolítása a fal tartóról
- TV'yi duvar dayanağından çıkartın
- Îndepărtați televizorul de pe suportul de perete
- Зняття телевизора з кронштейна на стіні
- Откачане на телевизора от стойката за стена
- テレビをウォールマウントから取り外す



PARTS INCLUDED



2 persons required
Zwei Personen erforderlich
Nécessite deux personnes
2 personen
Se precisan dos personas

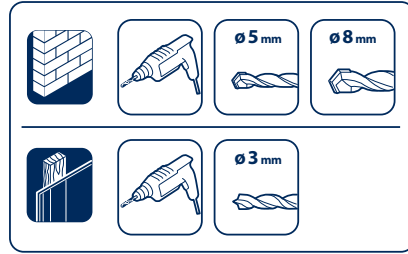
E' richiesta la presenza di due persone
Requer duas pessoas
Två personer erfordras
Koniczne dwie osoby
Нужны два человека
Montáž vyžaduje 2 osoby
Montáž vyžaduje 2 osoby
Két személy szükséges
Iki kişi gerekli
Este nevoie de două persoane

Для монтажу необхідно 2
людини
Необходими са двама
души
二人作業

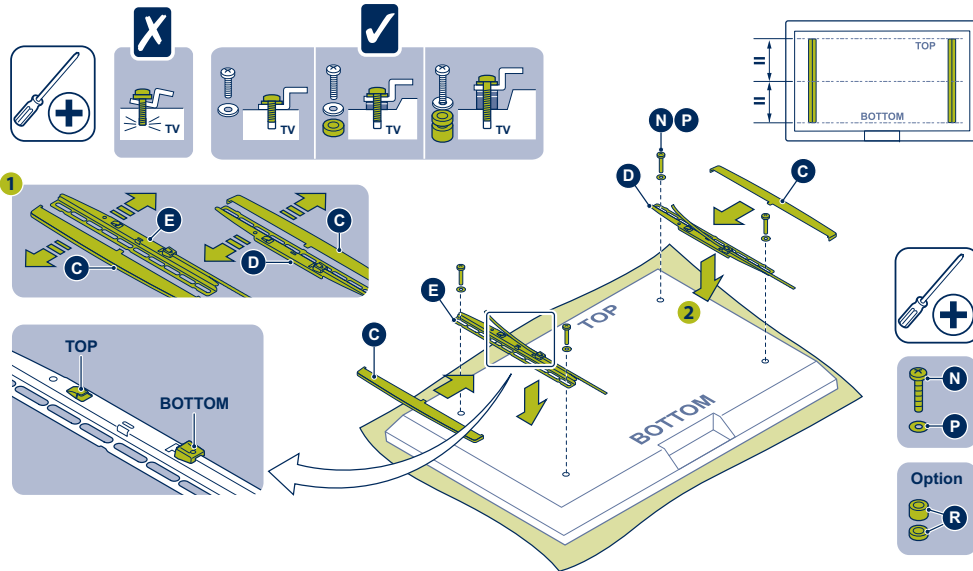


DESIGNED & ENGINEERED IN THE NETHERLANDS
MADE IN THE P.R.C.
VOGEL'S PRODUCTS BY
NL 5032 DE ENHOVEN
WWW.VOGELS.COM

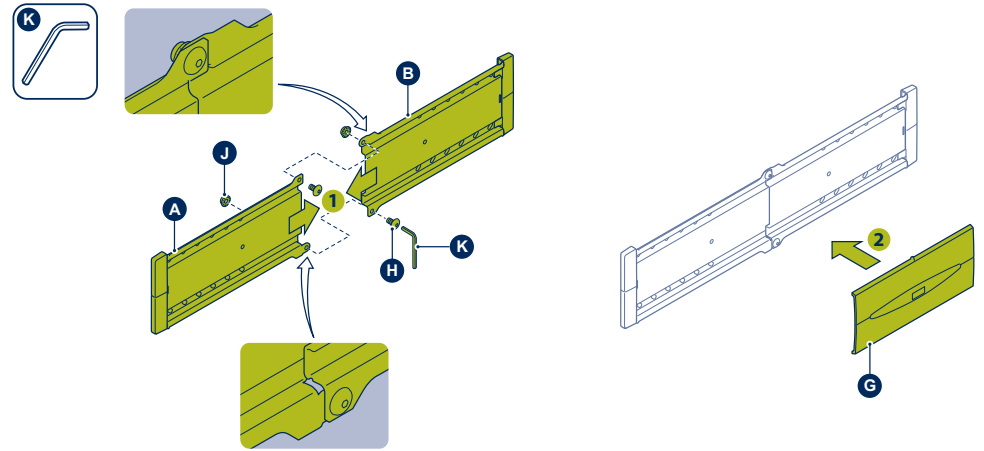
TOOLS REQUIRED NOT INCLUDED



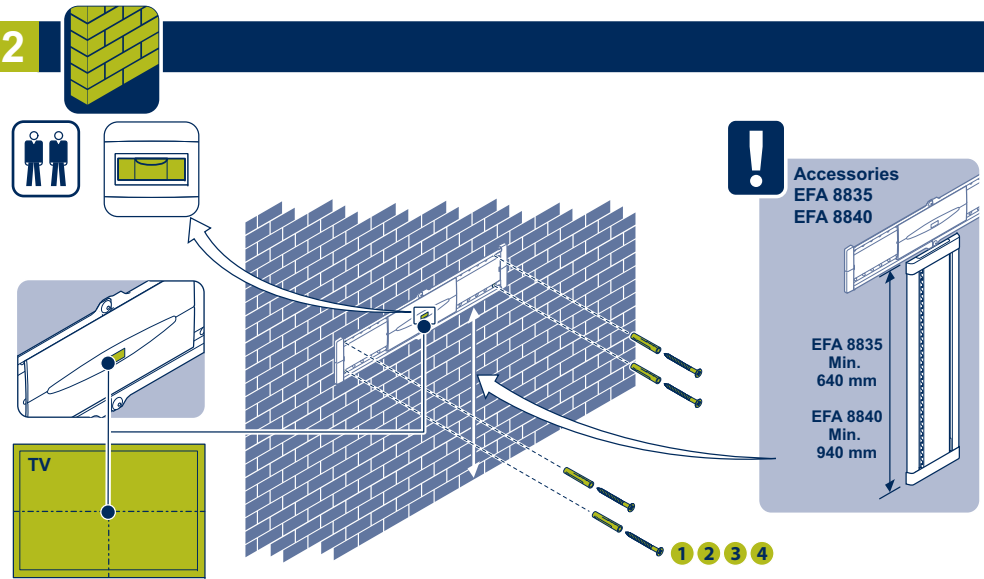
1 1.1



1.3



2



Accessories
EFA 8835
EFA 8840

EFA 8835
Min.
640 mm
EFA 8840
Min.
940 mm

1.2

