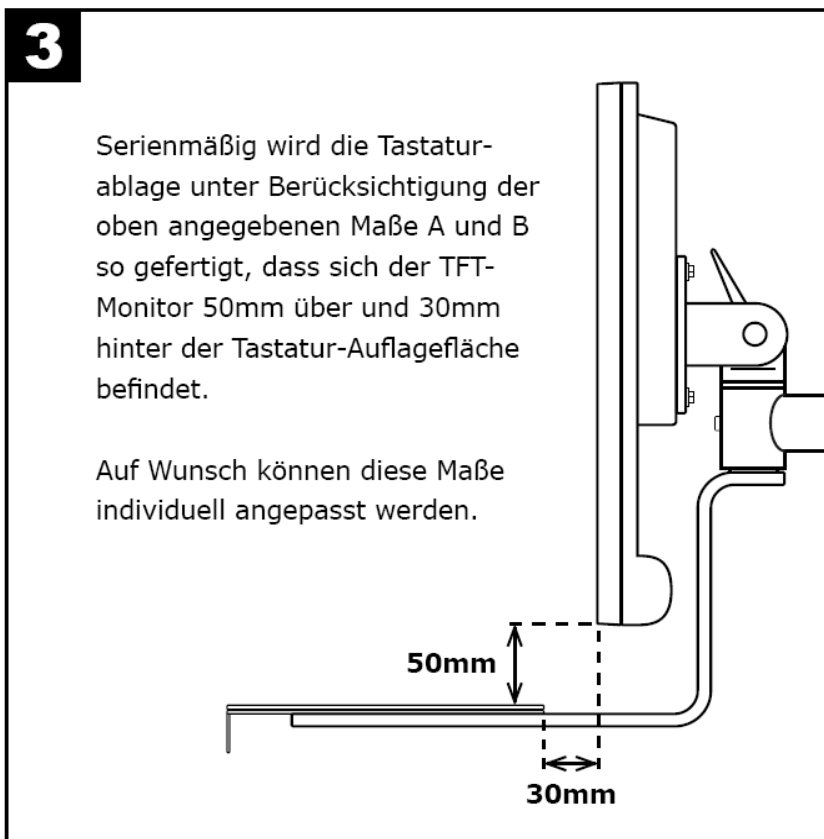
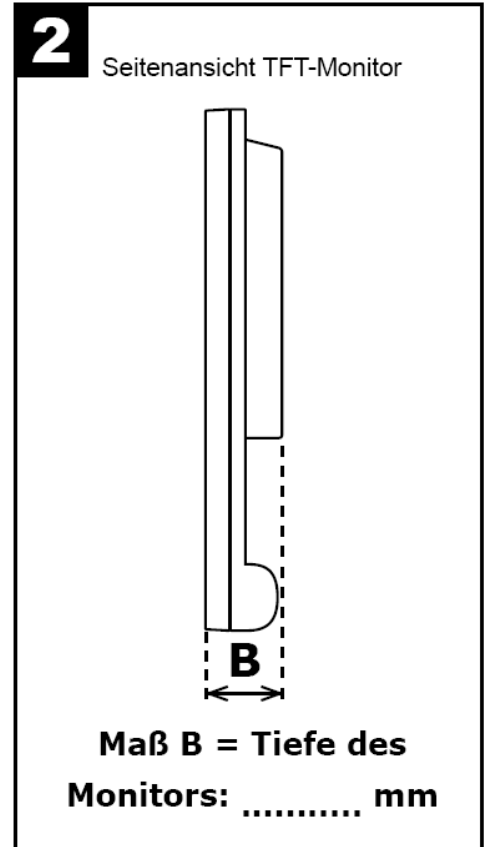
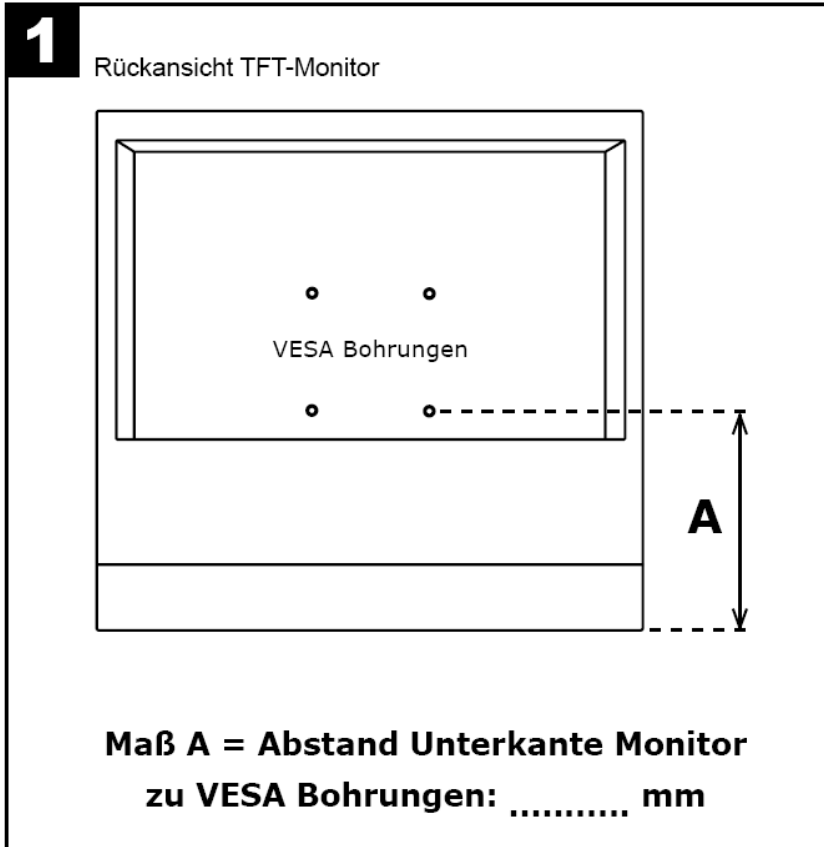


Rückfax an 04103 / 90387 11

Zur Fertigung der Tastaturablage benötigen wir folgende Maße Ihres TFT-Monitors:



Kundendaten

KUNDENUMMER

FIRMA

ANSPRECHPARTNER

EMAIL-ADRESSE

TELEFONNUMMER

FAXNUMMER